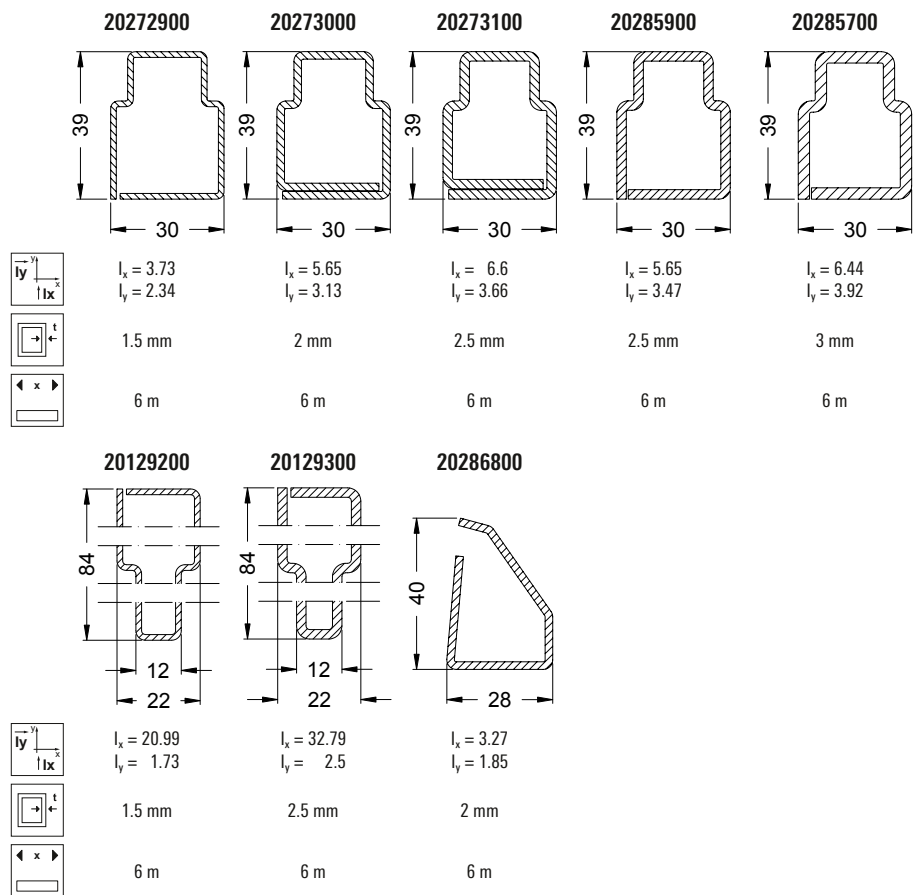
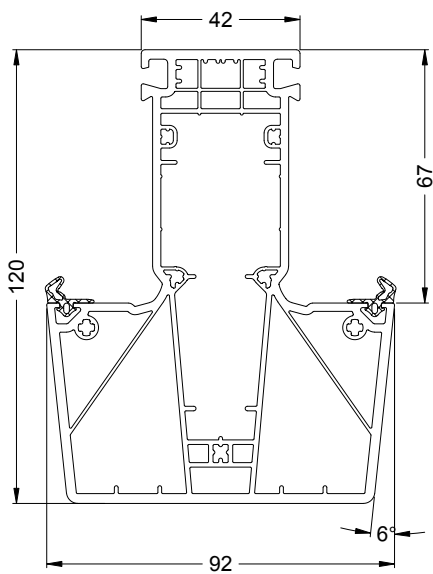


T-Profil 120/92 Variant 6° ■ Variant T-profile 120/92, 6°
19469...



Art.-Nr. Art. No.	Abbildung Illustration	Benennung Description			
25254600		Reparaturdichtung: Anschlag- und Glasanlagedichtung Repair gasket: rebate gasket and glazing rebate gasket	schwarz Black	100 m*	EPDM-Dichtung, polymerisiert, nicht schweißbar EPDM gasket, polymerised, cannot be welded
25254500		Reparaturdichtung: Anschlag- und Glasanlagedichtung Repair gasket: rebate gasket and glazing rebate gasket	silbergrau Silver grey		
25282000		Reparaturdichtung: Anschlag- und Glasanlagedichtung Repair gasket: rebate gasket and glazing rebate gasket	schwarz Black	100 m*	EPDM-Dichtung, nicht polymerisiert, schweißbar EPDM gasket, not polymerised, weldable
25281900		Reparaturdichtung: Anschlag- und Glasanlagedichtung Repair gasket: rebate gasket and glazing rebate gasket	silbergrau Silver grey		
25094900		Klotzbrücke Glazing bridge	braun Brown	250 Stk.	Tragklotz für 3 mm Falztiefe Support block for 3 mm rebate depth
25094800		Klotzbrücke Glazing bridge	violett Violet	250 Stk.	Distanzklotz für 3 mm Falztiefe Spacer block for 3 mm rebate depth
25279400		Rahmenverbinder Frame connector	Silberfarbig Silver	20 Stk.	Rahmenverbinder für 3 mm Falztiefe Frame connector for 3 mm rebate depth
25278900		Falzverbinder Rebate connector	Silberfarbig Silver	20 Stk.	Falzverbinder für 3 mm Falztiefe Rebate connector for 3 mm rebate depth
25279000		Adapter Adapter	Silberfarbig Silver	20 Stk.	Adapter für Verbinder LivIng Variant Adapter for LivIng Variant connector
25240100		Bohrlehre Drilling jig	—	1 Stk.	Bohrlehre zum Vorbohren der Verschraubungsbohrungen in den Profalfalz der Blendrahmen bzw. Rahmenprofile. Drilling jig for pre-drilling the screw holes in the profile rebate of the outer frames and/or frame profiles.
25874900		Adapter Bohrlehre Adapter drilling jig	—	1 Stk.	Adapter für Bohrlehre T-Verbinder Adapter for drilling jig T-Profile connector
25282400		Dichtkissen Joint sealing piece	weiß White	100 Stk.	Zur Abdichtung der Profilverkammern For sealing profile front chambers