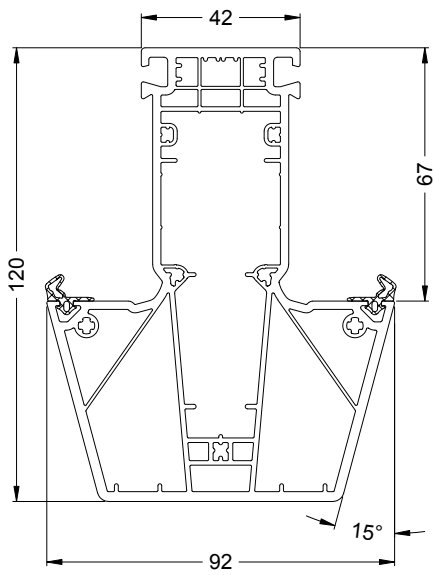


T-Profil 120/92 Variant 15° ■ Variant T-profile 120/92, 15°
19468...



Art.-Nr.	20272900	20273000	20273100	20285900	20285700
$I_x = 3.73$ $I_y = 2.34$	$I_x = 5.65$ $I_y = 3.13$	$I_x = 6.6$ $I_y = 3.66$	$I_x = 5.65$ $I_y = 3.47$	$I_x = 6.44$ $I_y = 3.92$	
1.5 mm	2 mm	2.5 mm	2.5 mm	3 mm	
6 m	6 m	6 m	6 m	6 m	

Art.-Nr.	20129200	20129300	20274700	20286700
$I_x = 20.99$ $I_y = 1.73$	$I_x = 32.79$ $I_y = 2.5$	$I_x = 2.53$ $I_y = 1.07$	$I_x = 2.92$ $I_y = 1$	
1.5 mm	2.5 mm	2 mm	2 mm	
6 m	6 m	6 m	6 m	

Art.-Nr. Art. No.	Abbildung Illustration	Benennung Description			
25254600		Reparaturdichtung: Anschlag- und Glasanlagedichtung Repair gasket: rebate gasket and glazing rebate gasket	schwarz Black	100 m*	EPDM-Dichtung, polymerisiert, nicht schweißbar EPDM gasket, polymerised, cannot be welded
25254500			silbergrau Silver grey		
25282000		Reparaturdichtung: Anschlag- und Glasanlagedichtung Repair gasket: rebate gasket and glazing rebate gasket	schwarz Black	100 m*	EPDM-Dichtung, nicht polymerisiert, schweißbar EPDM gasket, not polymerised, weldable
25281900			silbergrau Silver grey		
25094900		Klotzbrücke Glazing bridge	braun Brown	250 Stk.	Tragklotz für 3 mm Falztiefe Support block for 3 mm rebate depth
25094800		Klotzbrücke Glazing bridge	violett Violet	250 Stk.	Distanzklotz für 3 mm Falztiefe Spacer block for 3 mm rebate depth
25279400		Rahmenverbinder Frame connector	Silberfarbig Silver	20 Stk.	Rahmenverbinder für 3 mm Falztiefe Frame connector for 3 mm rebate depth
25278900		Falzverbinder Rebate connector	Silberfarbig Silver	20 Stk.	Falzverbinder für 3 mm Falztiefe Rebate connector for 3 mm rebate depth
25279000		Adapter Adapter	Silberfarbig Silver	20 Stk.	Adapter für Verbinder LivIng Variant Adapter for LivIng Variant connector
25240100		Bohrlehre Drilling jig	—	1 Stk.	Bohrlehre zum Vorbohren der Verschraubungsbohrungen in den Profalfalz der Blendrahmen bzw. Rahmenprofile. Drilling jig for pre-drilling the screw holes in the profile rebate of the outer frames and/or frame profiles.
25871100		Adapter Bohrlehre Adapter drilling jig	—	1 Stk.	Adapter für Bohrlehre T-Verbinder Adapter for drilling jig T-Profile connector
25282300		Dichtkissen Joint sealing piece	weiß White	100 Stk.	Zur Abdichtung der Profilvorkammern For sealing profile front chambers